

BIOETHANOL BRENNKAMMER

INSTALLATIONS- UND GEBRAUCHSANWEISUNG

Artikelnummer: BIO316, BIO317, BIO322, BIO323, BIO324, BIO339, BIO340, BIO341

1. Technische Informationen
2. Maße & Dimensionen
3. Sicherheitsabstand
4. Aussparungsmaße
5. Inbetriebnahme und Sicherheitshinweise

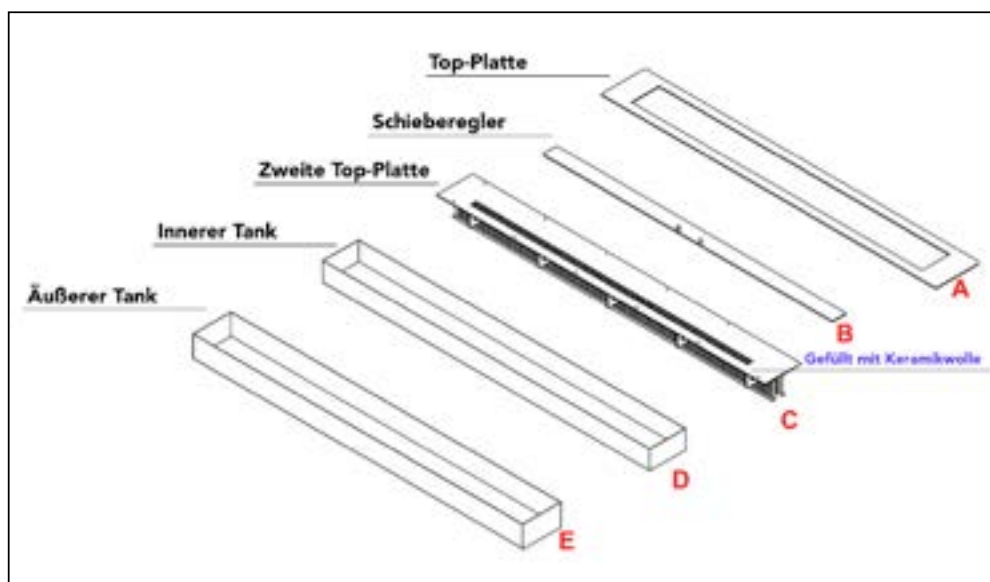
1. Technische Details

a. Technische Informationen

Artikelnummer	Maße (cm)	Behälter	Wärmeabgabe (kw/Std)	Brenndauer
BIO316	45*15*8	2.5 Liter	2.46	2.5 - 3 Stunden
BIO324	60*15*8	3.5 Liter	3.28	3 - 3.5 Stunden
BIO317	80*15*8	4 liter	4.92	3.5 - 4 Stunden
BIO339	90*15*8	4.5 liter	5.74	4 - 4.5 Stunden
BIO322	100*15*8	5 liter	6.56	4.5 - 5 Stunden
BIO323	120*20*9	6 liter	8.61	5 - 6 Stunden
BIO340	150*20*9	8 liter	8.9	6-8 Stunden
BIO341	180*20*9	10 liter	9.5	8-10 Stunden

b. Zusammensetzung & Materialien

Die Brennkammer besteht aus zwei Top-Platten, einem Schieberregler, einem inneren und einem äußeren Tank.

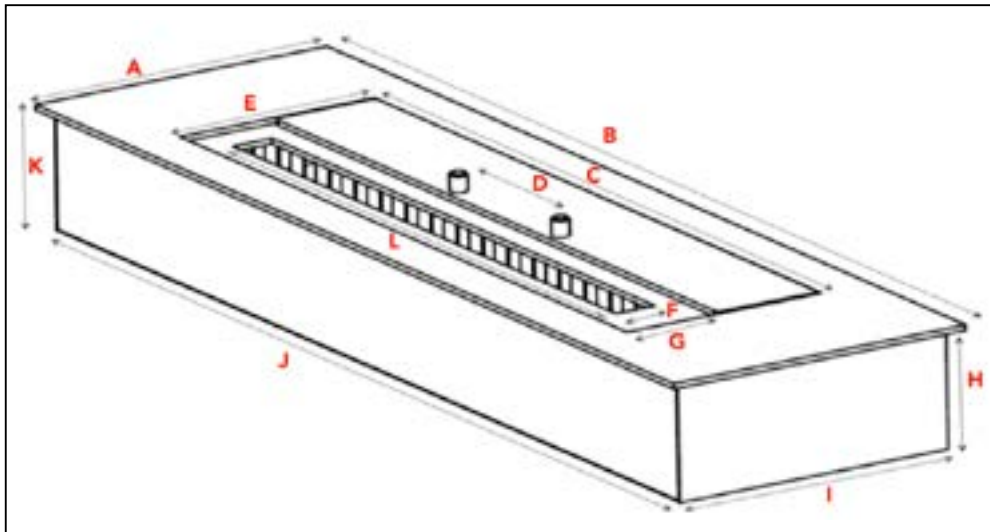


Die Materialien der Partien **A**, **B** und **C** bestehen aus SS4300 rostfreiem Edelstahl.

- Für die Modelle BIO316 & BIO324, beträgt die Materialdicke von A, B und C jeweils 3 mm.
- Für die Modelle BIO317, BIO339, BIO322 & BIO323, beträgt die Materialdicke von A, B und C jeweils 4 mm.

Die Partien **D** & **E** haben eine Materialdicke von 1.2 mm und sind aus SS430 rostfreiem Edelstahl gefertigt.

2. Detaillierte Maße (cm)



Item Number	A	B	C	D	E	F
BIO316	15	45	35	8	10	2.5
BIO324	15	60	45	8	10	2.5
BIO317	15	80	65	8	10	2.5
BIO339	15	90	75	8	10	2.5
BIO332	15	100	85	8	10	2.5
BIO323	20	120	105	8	10	2.5
BIO340	20	150	125	8	10	2.5
BIO341	20	180	150	8	10	2.5

Item Number	G	H	I	J	K	L
BIO316	5	7.7	13.8	43.8	8	30
BIO324	5	7.7	13.8	58.8	8	40
BIO317	5	7.6	13.8	78.8	8	60
BIO339	5	7.6	13.8	88.8	8	70
BIO322	5	7.6	13.8	98.8	8	80
BIO323	5	8.6	18	116.4	9	95
BIO340	5	8.6	18	146,4	9	120
BIO341	5	8.6	18	176,4	9	145

Beachten Sie: Das fertige Produkt hat eine Tolleranz von $\pm 2\text{mm}$ zu den oben genannten Dimensionen & Maßen. Wenn Sie eine Aussparung oder ähnliches für die Brennkammer bauen, nehmen Sie bitte immer die tatsächlichen Maße.

3. Sicherheitshinweise

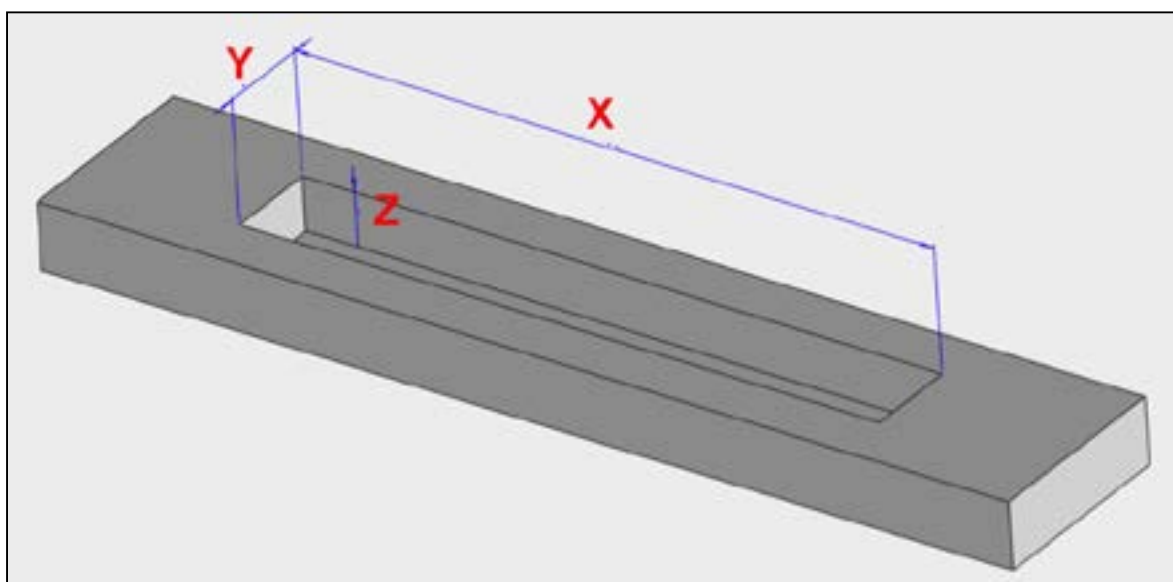
Wenn Sie Ihren eigenen Bioethanol-Kamin mit Hilfe einer Brennkammer bauen möchten, müssen Sie ein paar Sicherheitsbestimmungen einhalten. Der Bio-Kamin darf nur mit nicht entflammaren Materialien wie etwa Zement, Stein, Backstein oder Ähnlichem gebaut werden. Zu diesen Materialien muss ein gewisser Sicherheitsabstand eingehalten werden, der je nach Größe der Brennkammer variiert.

Mindestsicherheitsabstand zu den nicht entflammaren Materialien

Über dem Kamin: 600mm; 23.6 Zoll
Seiten: 80mm; 3.2 Zoll
Vorder- und Rückseite: 60mm; 2.5 Zoll

4. Aussparungsmaße

Wenn Sie vorhaben Ihren ganz eigenen Bioethanol-Kamin zu bauen, brauchen Sie zuerst eine passende Aussparung für die Brennkammer. Die Maße für die Aussparung sind natürlich je nach Größe der Brennkammer verschieden. Es gibt zwei Möglichkeiten wie die Brennkammer eingelassen werden kann und wie Sie die Aussparung machen können. Möglichkeit Nummer eins ist, dass Sie die Kante der Brennkammer Top-Platte mit in die Aussparung einlassen und Nummer zwei ist, dass Sie dies nicht tun. Auf den zwei Bildern unten, können Sie sehen wie die jeweilige Variante aussieht.



a. Die Top-Platte ist nicht mit eingelassen

Auf diesem Bild können Sie sehen, wie es aussieht, wenn die erste Top-Platte der Brennkammer nicht mit eingelassen wird.



Empfohlene Größe der Aussparung, wenn die Kante nicht mit eingelassen werden soll (In Kapitel 2 dieser Anleitung - „Detaillierte Maße der Brennkammer(cm)“ - können Sie sehen, welche Seiten mit ‚J‘, ‚I‘ und ‚H‘ gemeint sind):

X = Tatsächliche Größe von J + 4mm.

Y = Tatsächliche Größe von I + 4mm.

Z = Tatsächliche Größe von H + 4mm.

b. Die Top-Platte ist komplett eingelassen

Auf diesem Bild können Sie sehen, wie es aussieht, wenn Sie die erste Top-Platte der Brennkammer mit in die Aussparung einlassen. Hierdurch kriegen Sie im Gegensatz zur ersten Variante, eine mehr ebene Fläche. Dies ist natürlich Geschmackssache.



Empfohlene Größe der Aussparung, wenn die Kante der Top-Platte mit eingelassen werden soll (In Kapitel 2 dieser Anleitung - „Detaillierte Maße der Brennkammer(cm)“ - können Sie sehen, welche Seiten mit ‚B‘, ‚A‘ und ‚K‘ gemeint sind):

X = Tatsächliche Größe von J + 2mm.

Y = Tatsächliche Größe von I + 2mm.

Z = Tatsächliche Größe von H + 2mm.

5. Inbetriebnahme und Sicherheitshinweise

a. Inbetriebnahme

1. Platzieren Sie Ihre Brennkammer, bzw. Ihren Bio-Kamin nur da, wo er den Sicherheitsbestimmungen entspricht und Sicherheitsabstände einhält.
2. Bitte schneiden Sie Ihre Aussparung entsprechend unseren Anweisungen zu.
3. Nehmen Sie die Brennkammer aus dem Karton, entfernen Sie eventuelles Verpackungsmaterial und platzieren Sie die Brennkammer in der Aussparung. Nun ist die Brennkammer betriebsbereit. Die Brennkammer wird durch die Schwerkraft in der Aussparung gehalten. Sie müssen also nichts verkleben oder auf weitere Art befestigen.
4. Füllen Sie nun Bioethanol in die Brennkammer. Das Bioethanol sollte einen Reinheitsgrad von mindestens 96,6% haben und Sie sollten die Kammer nur bis zur „MAX“-Markierung auffüllen.
5. Verwenden Sie ein langes Stabfeuerzeug, um das Bioethanol in der Brennkammer, zu entflammen. Auf diese Weise kann Ihnen nichts passieren.
6. Bitte nutzen Sie das mitgelieferte Löschwerkzeug/Platte, um die Flamme des Kamins zu ersticken, wenn Sie fertig sind.

b. Sicherheitshinweise & Warnungen

1. Verwenden Sie NIEMALS andere Brennstoffe außer Bioethanol. Wenn Sie andere Brennstoffe verwenden, stellt dies eine Gefahr für Leib und Leben dar.
2. Das Bioethanol darf nicht mit Flüssigkeiten wie Parfüme, Wasser, Gel-Ethanol oder Sonstigen Produkten vermischt werden. Verwenden Sie nur reines Bioethanol.
3. Sorgen Sie dafür, dass Haustiere und Kinder nicht in Kontakt mit der Brennkammer kommen, wenn diese an ist. Es handelt sich hier um echtes Feuer und echte Flammen!
4. Seien Sie vorsichtig, wenn Sie Bioethanol in die Brennkammer kippen. Um Kleckern zu vermeiden, empfiehlt es sich, einen Trichter oder eine Bioethanol-Pumpe zu verwenden. Wenn Sie doch einmal etwas Bioethanol verkleckert haben, dann entfernen Sie dies umgehend mit einem trockenen und saugstarken Tuch. Wischen Sie danach mit einem feuchten Tuch und Wasser über die Stelle um eventuelle Reste zu entfernen.
5. Sie dürfen den Kamin, bzw. die Brennkammer niemals auffüllen, während sie brennt oder noch warm ist. Es müssen mindestens 20 Minuten seit der letzten Inbetriebnahme vergangen sein, bevor Sie den wieder Kamin auffüllen dürfen. Es kann zu unkontrollierten Verpuffung/Verbrennung und Stichflammen führen, wenn Sie sich nicht an diese Anweisung halten.
6. Rauchen Sie niemals, im Umgang mit Bioethanol.
7. Niemals die Flamme eines Bio-Kamins mit Wasser löschen.