

OTTAWA STAHL - 50 CM

BIO-40-102

Runder Ethanol Deckenkamin mit einem Durchmesser von 50 cm. Deckenstange von 1 Meter mit der Option, eine zusätzliche Länge zu kaufen. Brenndauer bis zu 4,5 Stunden.

TECHNISCHE SPEZIFIKATIONEN

Hauptspezifikationen

Produkttyp	Ethanol Hängekamin
Marke	ScandiFlames
Verwendung	Innen
Garantie	2 Jahre

Maße & Gewicht

Länge/Breite	50 cm
Höhe	150 cm
Tiefe	20 cm
Durchmesser	50 cm
Gewicht	15 kg

Technische Spezifikationen

Mindestraumgröße	40 Kubikmeter
Brennstoff	Bioethanol 95-97,5%
Brenndauer bis zu	4.5 Stunden
Kapazität	1 Liter
Wärmeleistung (Max.)	1,9 kW
Verbrauch	0,22 L/Stunden
Empfohlener Luftaustausch	1

Brennkammerrspezifikationen

Einstellbar	Ja
Steuerung	Manuell
Brennkammermodell	1,0 Liter Deluxe
Flammelänge	13 cm
Fernbedienung	Nein

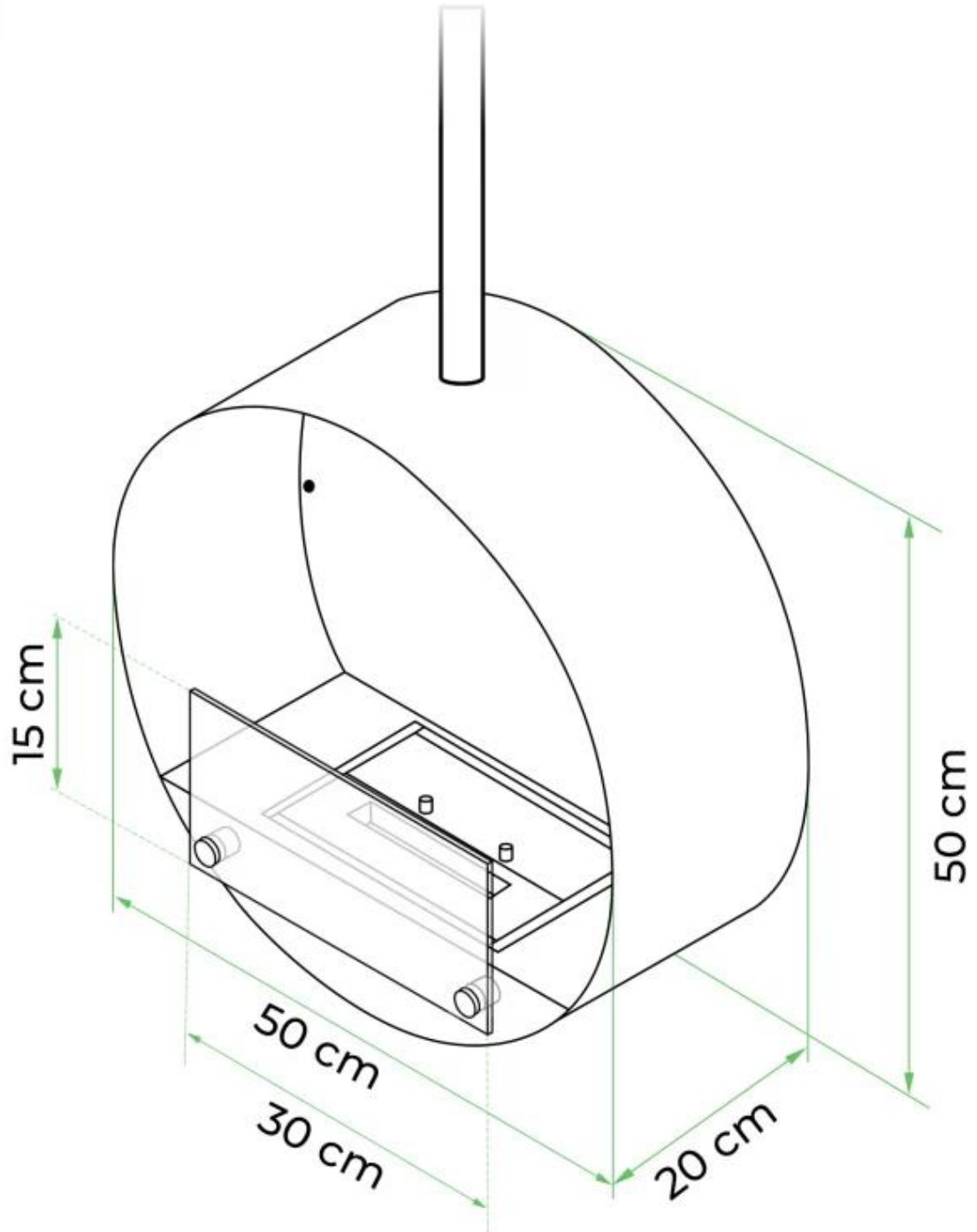
Material und Aussehen

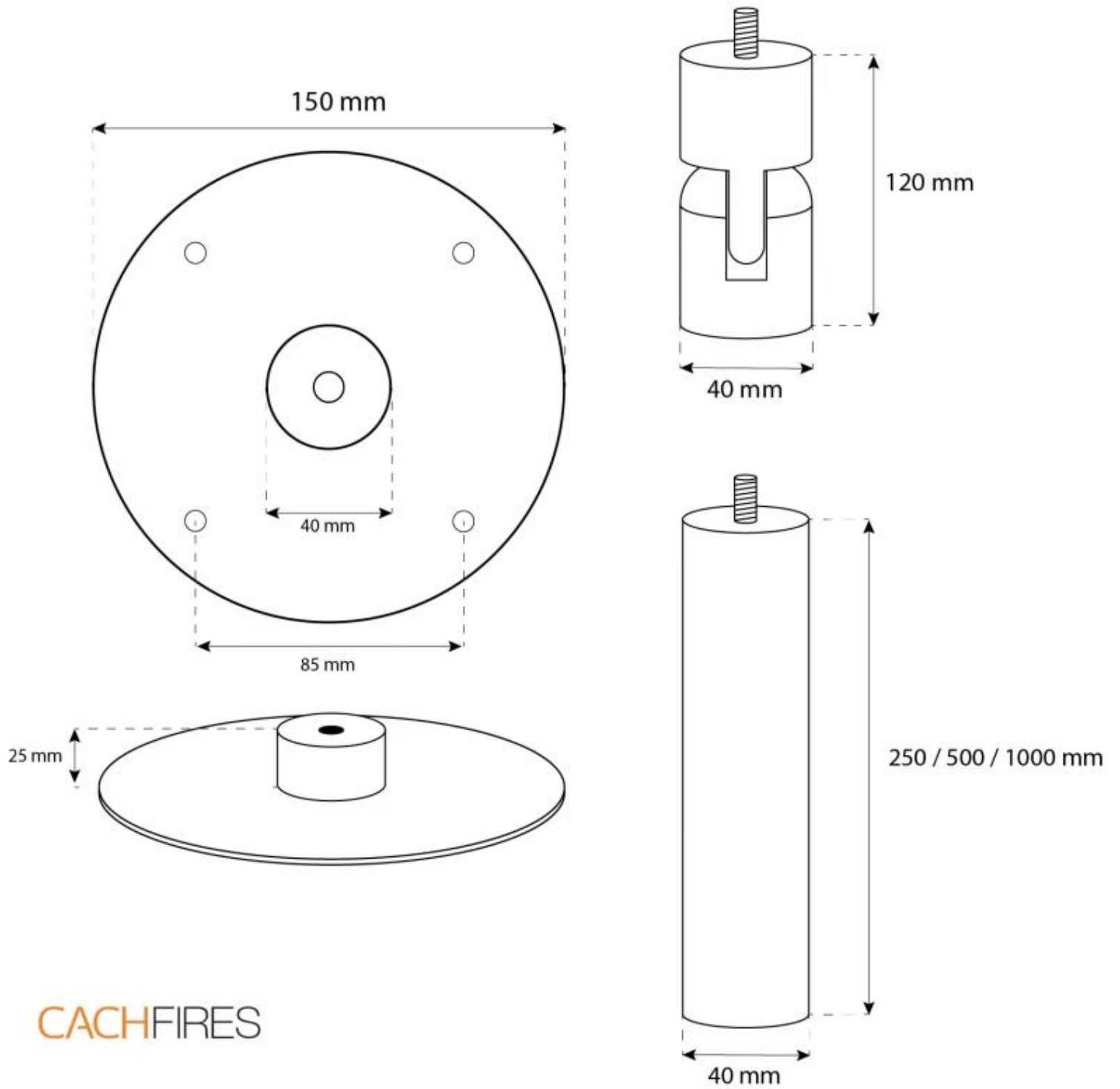
Material	Stahl
Farbe	Stahl
Form	Rund
Inklusive Scheibe	Ja

Installationsdetails

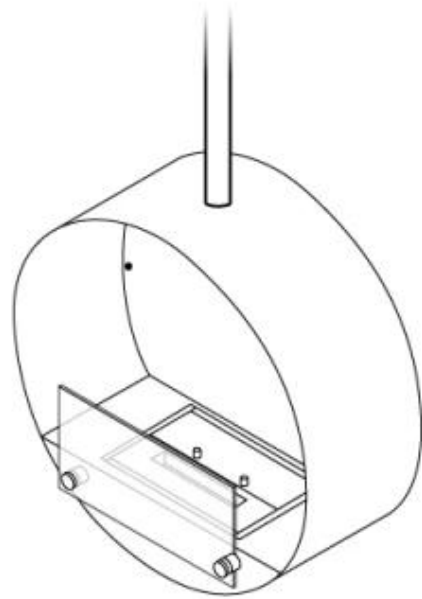
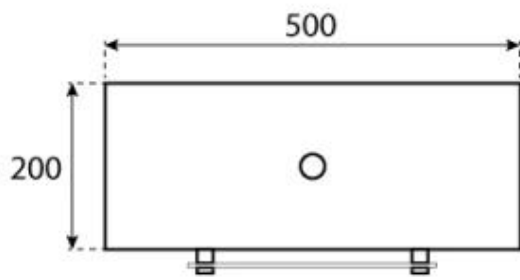
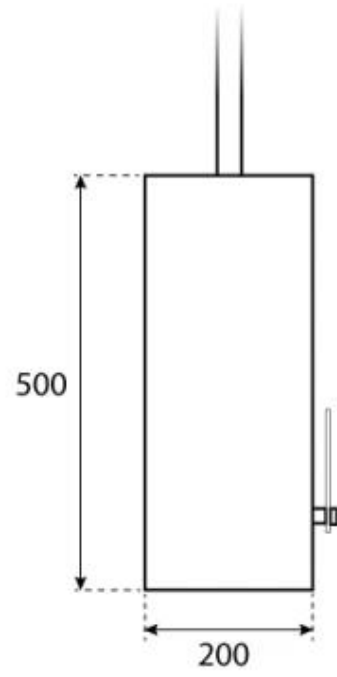
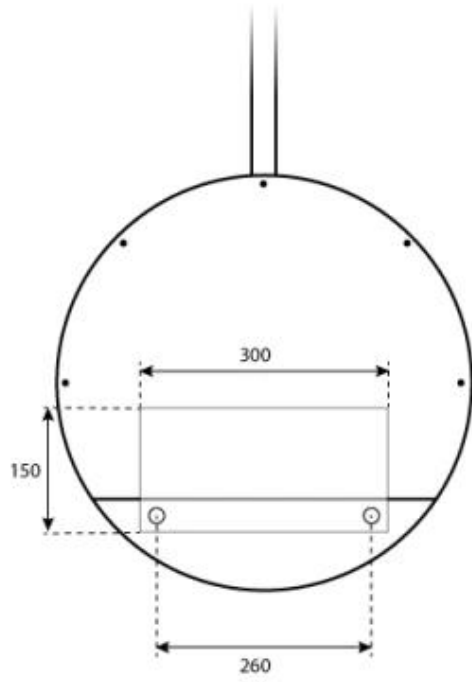
Abzug/Schornstein	Nicht erforderlich
Stromanforderungen	Nein







CACHFIRES



CACHFIRES